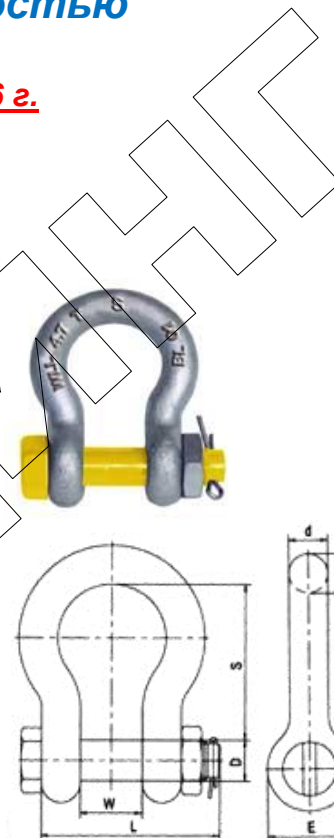


**Общество с Ограниченной Ответственностью  
 «СМБ ХОЛДИНГ»**

**РОЗНИЧНЫЕ цены в рублях с учетом НДС с 20.05.2016 г.**

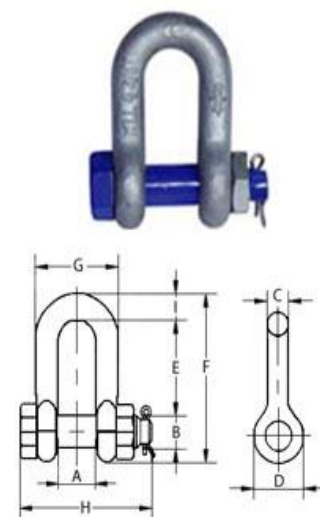
**Скоба омегаобразная со шплинтом G2130**

| Размер дюйм | Рабочая нагрузка, тн | W, мм | E, мм | P, мм | S, мм | D, мм | Вес ед./кг. | Цена с НДС руб./ ед. |
|-------------|----------------------|-------|-------|-------|-------|-------|-------------|----------------------|
| 3/8         | 1                    | 16    | 26    | 10    | 36    | 11    | 0,15        | 66                   |
| 7/16        | 1,5                  | 18    | 28    | 11    | 43    | 13    | 0,22        | 81,46                |
| 1/2         | 2                    | 22    | 32    | 13    | 51    | 16    | 0,34        | 102,17               |
| 5/8         | 3,25                 | 27    | 42    | 16    | 64    | 19    | 0,67        | 148,18               |
| 3/4         | 4,75                 | 31    | 50    | 19    | 76    | 22    | 1,14        | 215,1                |
| 7/8         | 6,5                  | 36    | 58    | 22    | 83    | 25    | 1,75        | 316,4                |
| 1           | 8,5                  | 43    | 68    | 25    | 95    | 28    | 2,52        | 429                  |
| 1-1/8       | 9,5                  | 47    | 74    | 28    | 108   | 32    | 3,45        | 698,6                |
| 1-1/4       | 12                   | 51    | 82    | 32    | 115   | 35    | 4,91        | 888                  |
| 1-3/8       | 13,5                 | 57    | 92    | 35    | 133   | 38    | 6,24        | 1394,4               |
| 1-1/2       | 17                   | 60    | 100   | 38    | 146   | 42    | 8,41        | 1639,4               |
| 1-3/4       | 25                   | 74    | 126   | 45    | 178   | 50    | 15,4        | 2545                 |
| 2           | 35                   | 83    | 146   | 50    | 197   | 57    | 23,74       | 4110                 |
| 2-1/2       | 55                   | 105   | 184   | 65    | 254   | 70    | 38,56       | 9572                 |



**Скоба прямая со шплинтом G2150**

| Размер дюйм | Рабочая нагрузка, тн | A, мм | D, мм | I, мм | E, мм | B, мм | Вес ед./кг. | Цена с НДС руб./ ед. |
|-------------|----------------------|-------|-------|-------|-------|-------|-------------|----------------------|
| 3/8         | 1                    | 16,8  | 23,1  | 9,65  | 36,6  | 11,2  | 0,15        | 61,17                |
| 7/16        | 1,5                  | 19    | 27    |       | 43    | 14    | 0,22        | 83,76                |
| 1/2         | 2                    | 20,5  | 30    |       | 48    | 16    | 0,34        | 98,27                |
| 5/8         | 3,25                 | 27    | 38    | 17,5  | 60,5  | 20    | 0,67        | 162,12               |
| 3/4         | 4,75                 | 32    | 46    | 20,5  | 71,5  | 22    | 1,14        | 234,51               |
| 7/8         | 6,5                  | 37    | 54,5  | 24    | 83    | 22,5  | 1,75        | 331,8                |
| 1           | 8,5                  | 43    | 60,5  | 27    | 95    | 30    | 2,52        | 420                  |
| 1-1/8       | 9,5                  | 46    | 68,5  | 32    | 108   | 33    | 3,45        | 711,2                |
| 1-1/4       | 12                   | 51,5  | 76    | 35    | 119   | 36    | 4,91        | 905,8                |
| 1-3/8       | 13,5                 | 57    | 84    | 38    | 133,5 | 39    | 6,24        | 1328,6               |
| 1-1/2       | 17                   | 60,5  | 92    | 41    | 146   | 42    | 8,41        | 1565,2               |
| 1-3/4       | 25                   | 73    | 106,5 | 57    | 178   | 52    | 15,4        | 5283,6               |
| 2           | 35                   | 82,5  | 122   | 61    | 197   | 58    | 23,74       | 7547,4               |
| 2-1/2       | 55                   | 105   | 144,5 | 79,5  | 267   | 70    | 38,56       | заказ                |



**За информацией о наличии продукции, сроках поставки, предоставляемых скидках обращайтесь к специалистам отдела продаж.**